



COMMERCIAL LAUNDRY EQUIPMENT

UU Industriële drogers
UU025 - UU030 - UU035 - UU055
UUT dubbele droger
UUT30 - UUT45

UU Tumble dryers

UU025 - UU030 - UU035 - UU055

UUT Stack tumble dryers

UUT30 - UUT45

Heavy industriële drogers : UU050 – UU075 – UU120 – UU170

UniMac

SERIOUS ABOUT LAUNDRY.

UU

UU Tumble dryers bedrijfswasdrogers

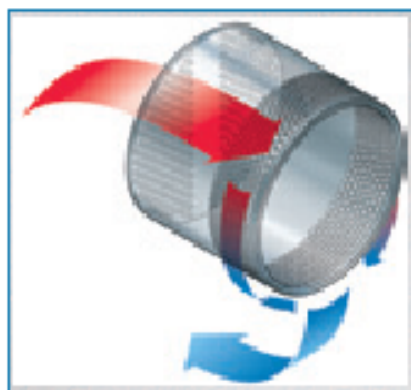
01



Standaard gegalvaniseerde trommel:

- hoge kwaliteit
- Ovale trommelgaten verhinderen schade door schroeven

02



UU25-30-35-55-335-445: axiale luchtstroom

- trommelperforaties enkel vooraan en achteraan de trommel
- maximale luchtstroom & laag energieverbruik
energie efficiënt & korte droogtijden

03



Grote rvs deur & deuropening

- gemakkelijk laden en ontladen
- extra grote scharnieren
- Deur opent 180°
- Linkse of rechtse deuropening
- Industriële roestvrijstalen deur & deurhandle
geschikt voor vochtige omgevingen
- > Gemaakt uit één stuk
- > Ergonomisch

UUT

besturingen van de droger

04

Filter

- makkelijk onderhoud
- gebruiksvriendelijk en korte droogtijd
- ideale ventilatie
- groot oppervlak

DR335 & DR445: dubbele droger

- Dubbele capaciteit op dezelfde oppervlakte
- Extra grote cylindercapaciteit
- Optie: voorpaneel uit roestvrij staal



05

06

Besturingen

- UniMac's industriële Unilinc system controleert voortdurend het droogproces en geeft in procenten aan op het display wat de staat is van het droogte niveau
- De meting van het restvochtpercentage gebeurt in de schoepen van de trommel.
- Flexibel in gebruik: UniLinc heeft de beschikking over een combinatie van maar liefst 41 restvochtprogramma's en tijdgestuurde programma's
De programma's kunnen worden benoemd met woorden (zoals kastdroog, mangeldroog, bontewas, wittewas end.
- Gemakkelijk in gebruik : Start de droger door het indrukken van 2 toetsen
- Monitor uw laundry: Unilinc houdt alle processen bij en slaat deze op ook op zelfs de niet actieve tijd van de droger kan worden uitgelezen om een zo'n efficiënte werkwijze te bewerkstelligen.
- Vermindering van uitvaltijd: als u wilt geeft Unilinc u automatisch herinneringen van dagelijkse, wekelijkse en maandelijkse onderhoudsschema's, de droger houdt precies bij als er een eventuele fout is opgetreden met de tijd en datum hierdoor is een snellere diagnose van een storing mogelijk.
- Microprocessor Control (programmeerbaar)
- Gemakkelijk te programmeren temperatuur, droogtijd en droogniveau
- keuzemogelijkheid voor meer of minder droogselectie is beschikbaar voor
- Dual Digital Timer (manual)
- Mogelijkheid om de ideale temperatuur, droogtijd en afkoeltijd te kiezen
- Display die de resterende tijd aangeeft voor een beter werk efficiëntie
- geheugen van de laatst gebruikte tijdsinstelling



UniLinc



Microprocessor Control



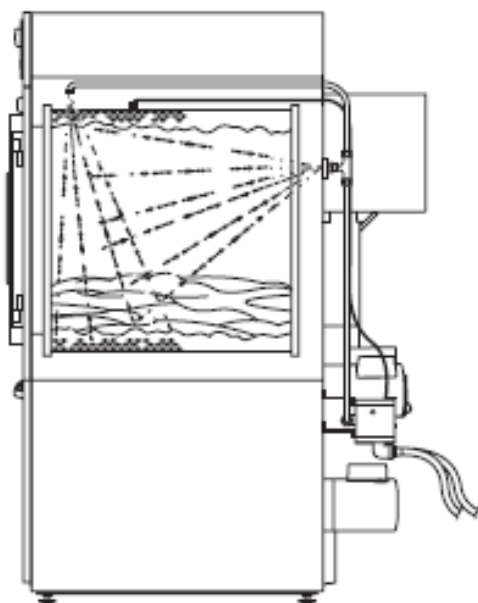
Dual Digital Timer

Model Capacity

UU025 11
UU030 13,6
UU035 17,4
UU055 24,6

Model Capacity

UUT30 2x15
UUT45 2x21



C.A.R.E.: een antwoord op zelfontbranding van linnen

- C.A.R.E. = Combustion Auto Response Equipped
- Voorkomt brand, veroorzaakt door zelfontbranding of door misbruik, door een continue meting van de T° in de trommel
- In geval van buitensporige T° wordt het linnen besprenkeld met water
- Mogelijkheid tot het aansluiten van een uitgangssignaal aan een alarmsysteem

optioneel mogelijk op de modellem UU25/30/35/55 met gas of stoomverwarming

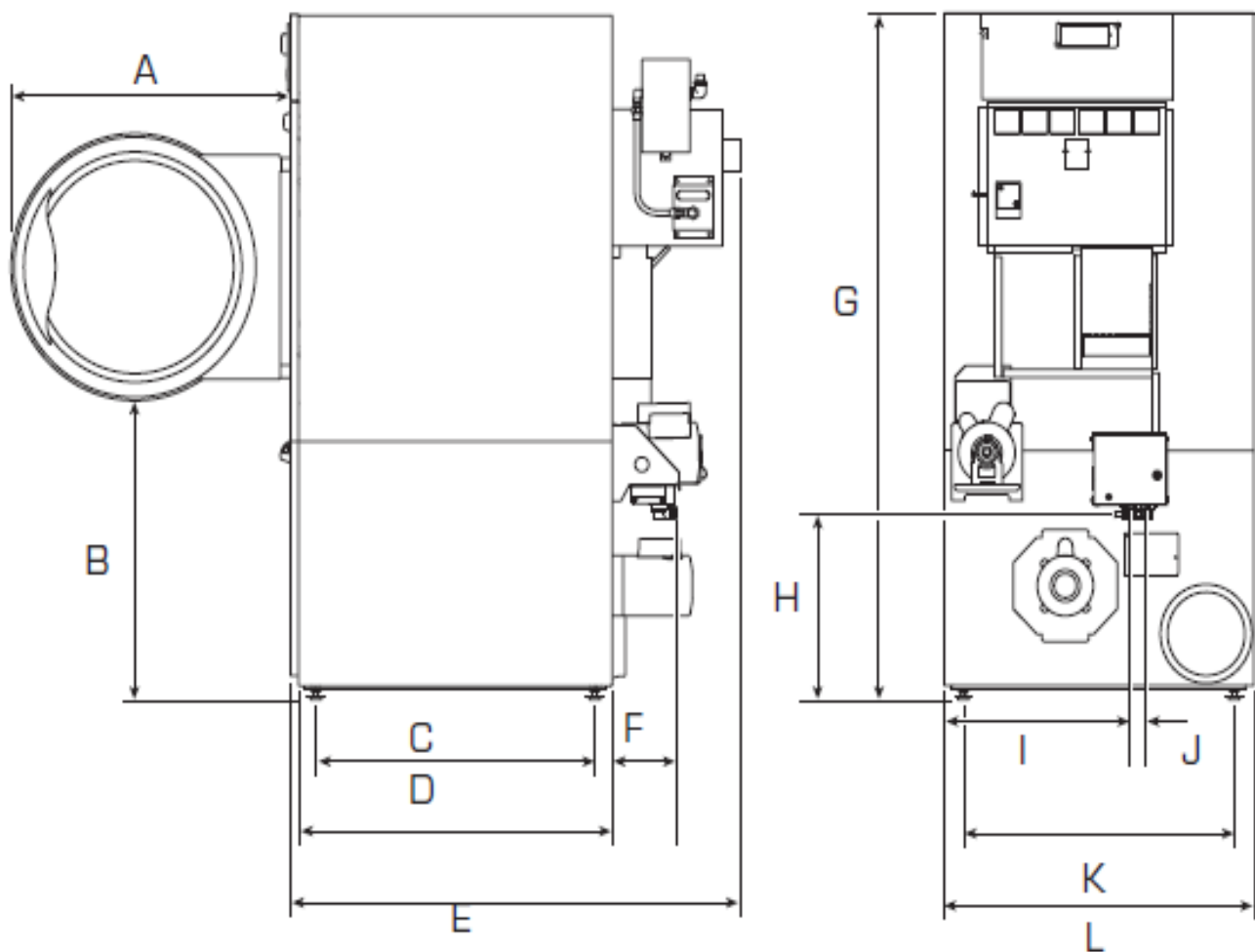
Overdroogpreventietechnologie (OPT)

- Een in de industrie exclusieve, geavanceerde innovatie
- OPT verbindt sensoren binnenin de schoepen met de revolutionaire roterende overgangsschakelaar
- Het resultaat is een uiterst precieze droogheid, verdeeld over de gehele lading en de eliminatie van kosten die met te lang drogen worden geassocieerd
- alleen in de Unimac droger met het revolutionaire Unilinc systeem. Een duidelijk display met tekstweergave en weergave in procenten

SPECIFICATIES EN AFMETINGEN | UU25 -30 -35 - 55

modellen	A	B	C	D	E	F
25	667 mm	669 mm	593 mm	654 mm	1038 mm	166 mm
30	667 mm	669 mm	720 mm	806 mm	1191 mm	166 mm
35	711 mm	669 mm	720 mm	806 mm	1191 mm	166 mm
55	810 mm	682 mm	857 mm	971 mm	1365 mm	166 mm

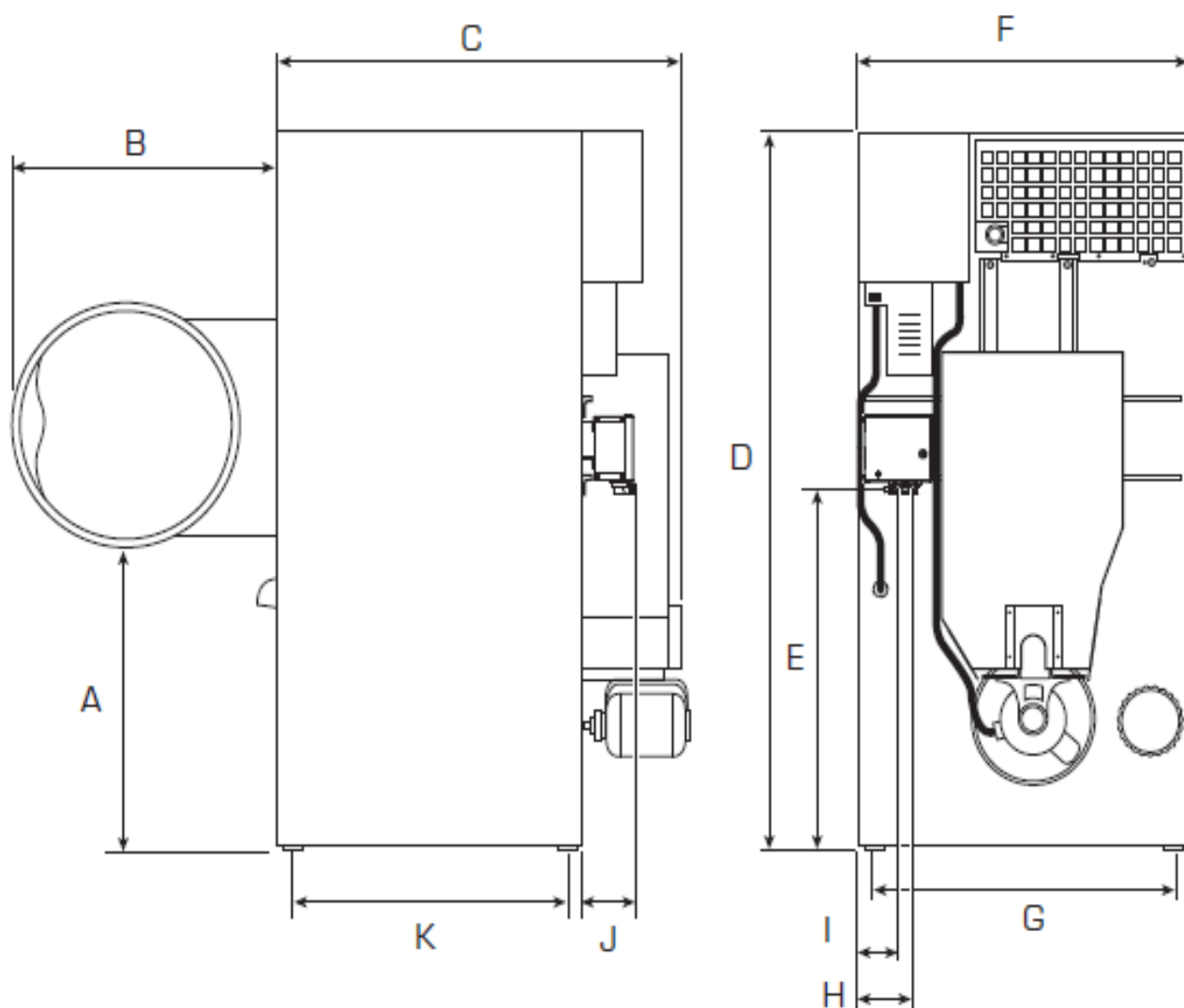
modellen	G	H	I	J	K	L
25	1622 mm	419 mm	391 mm	40 mm	626 mm	711 mm
30	1622 mm	419 mm	391 mm	40 mm	626 mm	711 mm
35	1622 mm	419 mm	497 mm	40 mm	695 mm	800 mm
55	1694 mm	451 mm	474 mm	40 mm	774 mm	876 mm



SPECIFICATIES EN AFMETINGEN UU50 - 75

modellen	A	B	C	D	E	F
50 (gas / elec)	781 mm	860 mm	1226 mm	1946 mm	914 mm	981 mm
50 (steam)	781 mm	860 mm	1226 mm	2032 mm	914 mm	981 mm
75 (gas / elec)	781 mm	860 mm	1378 mm	1946 mm	914 mm	981 mm
75 (steam)	781 mm	860 mm	1378 mm	2032 mm	914 mm	981 mm

modellen	G	H	I	J	K
50 (gas / elec)	838 mm	180 mm	140 mm	166 mm	749 mm
50 (steam)	838 mm	180 mm	140 mm	166 mm	749 mm
75 (gas / elec)	838 mm	180 mm	140 mm	166 mm	902 mm
75 (steam)	838 mm	180 mm	140 mm	166 mm	902 mm



SPECIFICATIES EN AFMETINGEN UU 120 - 170

modellen	A	B	C	D	E	F	G
120 (gas)	797 mm	826 mm	1242 mm	1268 mm	1725 mm	1153 mm	1178 mm
120 (steam)	797 mm	826 mm	1242 mm	1268 mm	1725 mm	1153 mm	1178 mm
170	860 mm	826 mm	1289 mm	1314 mm	1749 mm	1324 mm	1349 mm

modellen	H	U	V	W	X	Y	Z
120 (gas)	2177 mm	1612 mm	214 mm	190 mm	208 mm	222 mm	208 mm
120 (steam)	2121 mm	1542 mm	214 mm	190 mm	208 mm	222 mm	208 mm
170	2388 mm		1076 mm	171 mm	222 mm	178 mm	

