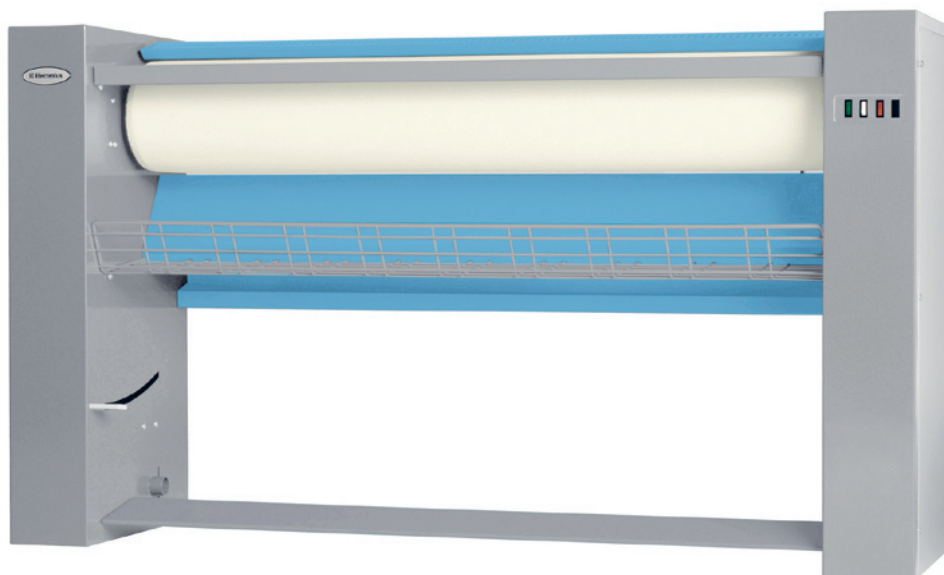


Strijkmachines

IB42310, IB42314, IB42316



Eigenschappen en voordelen

- Retouraanvoersysteem
- Een vingerbescherming zorgt voor extra veiligheid van de gebruiker
- Verstelbare temperatuurinstelling
- Cilinder afgedekt met staalwol en katoenvilt voor een lange levensduur en zorgvuldige behandeling van het linnen
- Ergonomisch bedieningspedaal
- Aanvoertafel en opvangrek zijn van staal

Belangrijkste opties

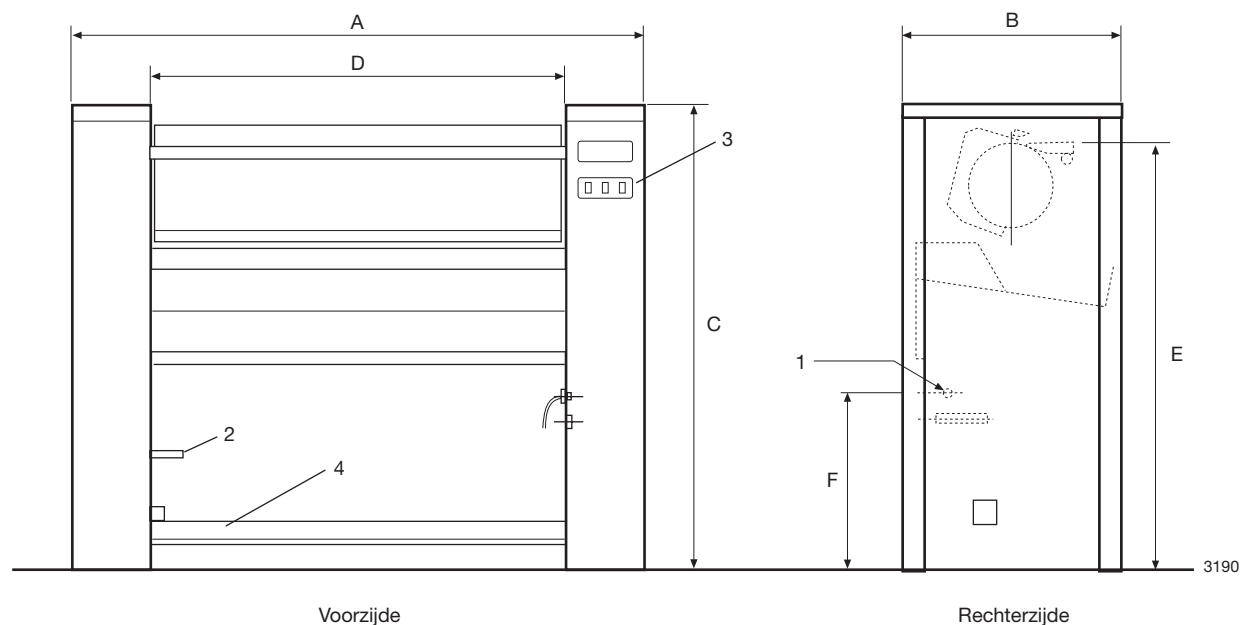
- Werkt met muntmeter
- Variabele snelheidsregeling
- Cilinder Nomex[®] vulling die geschikt is voor temperaturen boven 200°C

Belangrijkste specificaties		IB42310	IB42314	IB42316
Capaciteit*, max. waterverdamping	l/h	5	6.8	8.1
Rol,	diameter	ø mm	230	230
	lengte	mm	1000	1400
Strijksnelheid	m/min	3.4	3.4	3.4
Verwarming, elektriciteit	kW	5.0	7.2	8.4

* 20% achterblijvend vochtgehalte en 100% rolgebruik (ISO 9398).

Elektrische aansluitingen*		IB42310	IB42314	IB42316
Voltage/vermogens				
230-240V 3 AC 50/60 Hz	kW (A)	5.2 (16)	7.5 (20)	-
230V 1 AC 50/60 Hz	kW (A)	5.2 (32)	7.5 (32)	-
400-415V 3N AC 50 Hz	kW (A)	5.2 (10)	7.5 (16)	8.7 (16)
400-440V 3 AC 50/60 Hz	kW (A)	5.2 (10)	7.5 (16)	8.7 (16)
Afvoeraansluitingen				
Afvoer, uitlaat	ø mm	-	40	40
Geluidsniveau				
Luchtgeluidsniveau	dB(A)	52	54	54
Warmteafgifte				
% van geïnstalleerd vermogen, max.		3	3	3
Verzendgegevens				
	netto, kg	120	140	184
	verpakt in kist, kg	145	170	185
Verzendvolume	m ³	0.91	1.16	1.34
Afmetingen in mm				
A Breedte		1395	1795	2045
B Diepte		510	510	510
C Hoogte		1025	1025	1025
D		1055	1455	1705
E		940	940	940
F		420	420	420
1 Elektrische aansluiting		3 Bedieningspaneel		
2 Ontkoppelingshefboom bed		4 Bedieningspedaal		

* Ook voor andere spanningen verkrijgbaar, zie het Installatiehandboek.



 **Electrolux**

www.electrolux.com/professional

Share more of our thinking at www.electrolux.com