

# Wasmachines

## W4280X, W4350X, W4600X

### Eigenschappen en voordelen

- Verkrijgbaar met twee verschillende elektronische bedieningsmogelijkheden:
  - Exacta Control® met maar liefst 28 vaste wasprogramma combinaties. Sommige parameters kunnen worden geprogrammeerd (alleen W4280X, W4350X)
  - Clarus Control volledig programmeerbare microprocessor, met maximaal 192 programma's.
- Grote deuropening voor eenvoudig laden en leeghalen
- Super Balance, software zorgt voor een snelle distributie/centrifugeer cyclus met laag geluids/trillingsniveau
- Een frequentiegestuurde motor.
- Geschikt voor handmatige of automatische wasmiddeltoevoer.
- Roestvrijstaal in alle vitale onderdelen voor optimale bescherming tegen roest
- Roestvrijstalen voorpanelen en gemoffelde zijpanelen.
- Niet verwarmde of directe stoomverwarming.
- Elektrische verwarming (alleen W4350X, W4600X)



### Belangrijkste opties

- Roestvrijstalen panelen
- Muntmeter (alleen W4280X, W4350X)
- Vulinjector met vijf compartimenten (alleen W4600X)
- Derde water inlaatklep (alleen W4600X)

Belangrijkste specificaties			W4280X		W4350X		W4600X	
Nominale inhoud, vulfactor 1:10	kg/lb		28/65		35/80		60/135	
Trommelinhoud, diameter	liter	ø mm	280		350		600	
Centrifugeertoerental		omw/min	830		920		980	
G-factor			805		650		630	
Verwarmingssalternatieven, 230/400V	elektriciteit	kW	300		220		220	
	stoom		-		25		40.8	
	niet verwarmd		x		x		x	
			x		x		x	
<b>Verbruiksgegevens "Normaal 60°C" 1:10*</b>			Stoom	El	Stoom	El C/H	Stoom C/H	
Totale tijd	min		**	49	**	45	**	**
Waterverbruik (koud/warm)	liter		312/0	320/67	387/0	598/105	598/105	
Energieverbruik (motor/verwarming)	kWh		0.7/0	1.1/3.4	1.1/0	2.1/5.4	2.1	
Stoomverbruik	kg		8.3	-	10.2	-	8***	

\* Watertemperatuur 15°C koud water en 65°C heet water.

\*\* Afhankelijk van de stoomdruk.

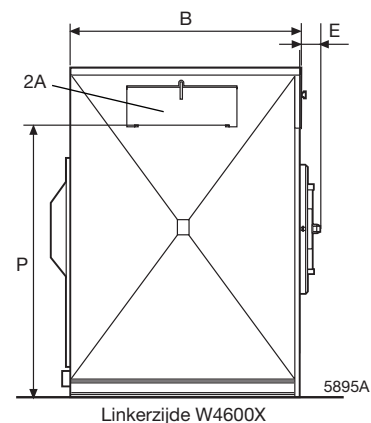
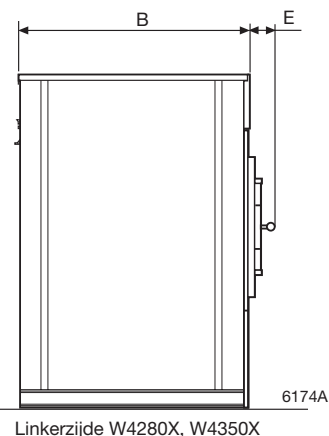
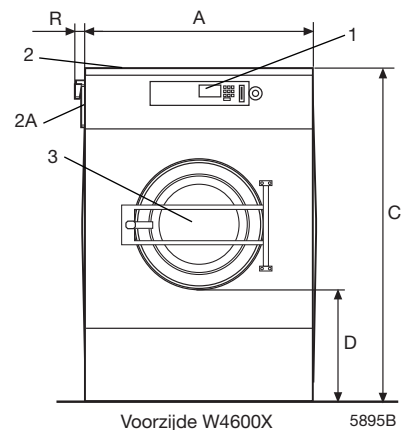
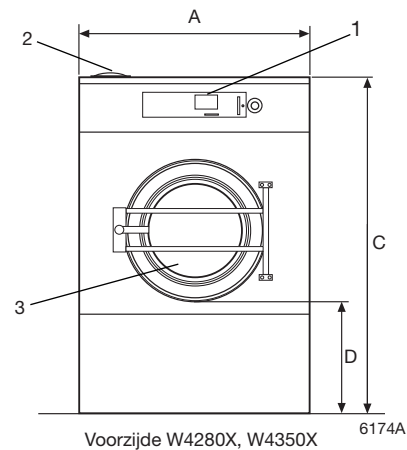
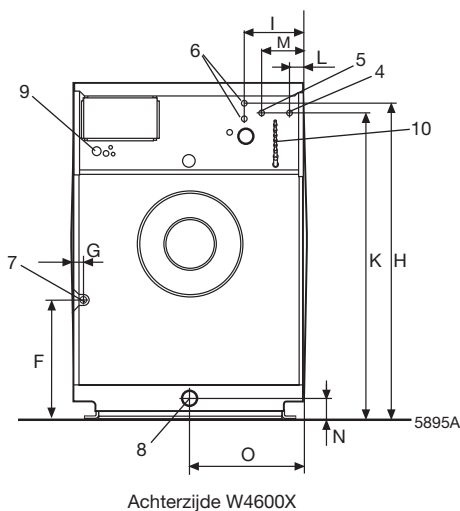
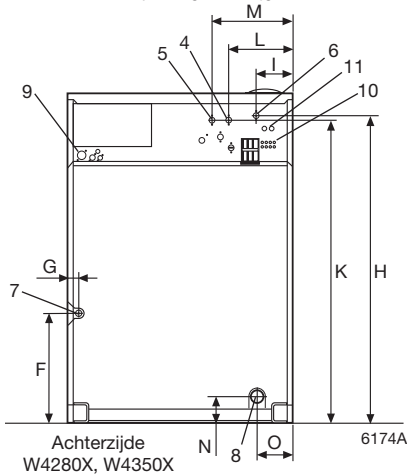
\*\*\* Stoomverbruik, alleen koud water, 18 kg

Gecertificeerd conform ISO 9001 en ISO 14001 en goedgekeurd conform IP 24D.

Elektrische aansluitingen*			W4280X	W4350X	W4600X
Verwarmingsspanning					
Elektrisch	230V 3AC 50/60Hz	kW(A)	-	25(63)	40.3(80)
	400-415V 3N AC 50Hz	kW(A)	-	25(50)	40.8(63)
Stoom of niet verwarmd	208-240V 1AC 50/60Hz	kW(A)	1.5(16)	2.5(16)	-
	230V 3AC 50/60Hz	kW(A)	-	-	2.1(10)
	400-415V 3AC 50Hz	kW(A)	-	-	2.8(10)
<b>Water- en stoomaansluiting</b>					
Waterkleppen	DN/inch		20/ 3/4	20/ 3/4	25/1
Aanbevolen waterdruk	kPa		200-600	200-600	200-600
Capaciteit bij 300 kPa	l/min		60	60	110
Afvoerklep	ø mm/inch		75/3	75/3	75/3
Stoomklep	DN/inch		15/ 1/2	15/ 1/2	20/ 3/4
Aanbevolen stoomdruk	kPa		300-600	300-600	300-600
<b>Vloercondities</b>					
Frequentie van de dynamische kracht	Hz		13	10.8	10.5
Max. vloerbelasting bij centrifugeren	kN		5 ± 11.5	6.5 ± 14	9 ± 22
<b>Warmteafgifte</b>					
% van geïnstalleerd vermogen, max.			5	5	5
<b>Verzendgegevens</b>					
	Nettogewicht, kg		380	560	775
<b>Afmetingen</b>					
<b>A</b>	Breedte		935	1085	1145
<b>B</b>	Diepte		970	1105	1185
<b>C</b>	Hoogte		1455	1570	1670
<b>D</b>			515	530	600
<b>E</b>			120	120	120
<b>F</b>			400	525	800
<b>G</b>			55	55	65
<b>H</b>			1365	1465	1585
<b>I</b>			230	185	305
<b>K</b>			1325	1445	1540
<b>L</b>			315	315	75
<b>M</b>			395	395	215
<b>N</b>			120	120	105
<b>O</b>			170	190	570
<b>P</b>			-	-	1390
<b>R</b>			-	-	50

- |   |   |
|---|---|
| <b>1</b> Bedieningspaneel                                 | <b>6</b> Koud of heet water (optie voor W4600X) |
| <b>2</b> Zeepbakje (alleen W4280X, W4350X)                | <b>7</b> Stoomaansluiting                       |
| <b>2A</b> Zeepbakje (alleen W4280X, W4350X)               | <b>8</b> Afvoer                                 |
| <b>3</b> Deuropening ø410 (W4280X), ø535 (W4350X, W4600X) | <b>9</b> Elektrische aansluiting                |
| <b>4</b> Koud water                                       | <b>10</b> Aansluiting voor vloeibare zeep       |
| <b>5</b> Heet water                                       | <b>11</b> Hergebruik water                      |

\* Ook voor andere spanningen verkrijgbaar, zie het Installatiehandboek.



**Electrolux**

www.electrolux.com/professional

Share more of our thinking at [www.electrolux.com](http://www.electrolux.com)

Art. No. 43890348/01 07.04  
Wij behouden ons het recht voor de specificaties zonder aankondiging vooraf te wijzigen.