

# Middelhoogcentrifugerende Wasmachines

## W4130M, W4180M, W4250M

### Eigenschappen en voordelen

- Een frequentiebestuurde motor garandeert flexibiliteit bij wassen en centrifugereren
- Goed afwateringsvermogen dankzij de hogere G-kracht vergeleken met een traditionele vast gemonteerde machine
- Solide constructie met een robuust frame van gegalvaniseerd staal
- Verkrijgbaar met twee typen programmaknoppen:
  - Compass Control® met:**
    - Groot display en één knop voor eenvoudige programmakeuze
    - Taalkeuze
    - Twee Quick Start-knoppen voor vaak gebruikte wasprogramma's
    - Wasprogrammapakketten geoptimaliseerd aangaande Energieverbruik, Prestaties en Tijd
  - Clarus Control® met:**
    - Volledig programmeerbare microprocessor
    - Alle relevante wasparameters kunnen worden geprogrammeerd
    - Programmering middels het toetsenpaneel of downloaden via geheugenkaart
- AWS – Automatisch Weeg Systeem met Compass Control – bepalen van de waslading en de waterinname dienovereenkomstig aanpassen. Besparingen op water en energie als de machine niet helemaal vol is
- Extreem laag water- en energieverbruik – zie onderstaande tabel
- Zeepbakje met vier compartimenten voor handmatig doseren van poeder of vloeibaar wasmiddel
- Grote deuropening voor gemakkelijk laden/leeghalen
- Roestvrij en gegalvaniseerd staal in alle vitale delen voor een goede bescherming tegen roest
- SuperBalance™ garandeert de juiste centrifugeerkracht



Compass Control



Clarus Control

### Belangrijkste opties

- Automatische toevoeging van vloeibaar wasmiddel (optionele I/O printkaart voor Compass Control)
- Roestvrijstalen frontpaneel
- Roestvrijstalen zijpanelen (alleen bij Clarus Control)
- Dubbele afvoerkleppen voor hergebruik van water (Clarus Control)

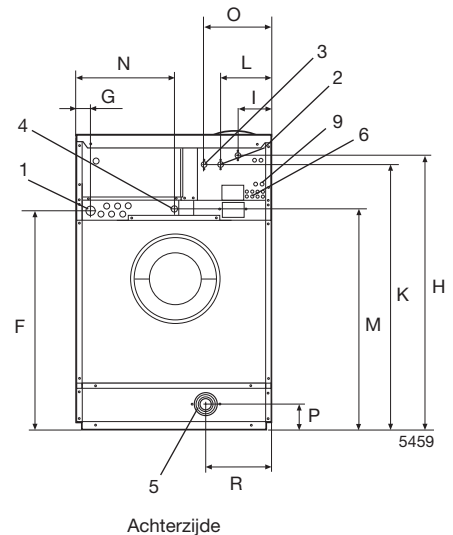
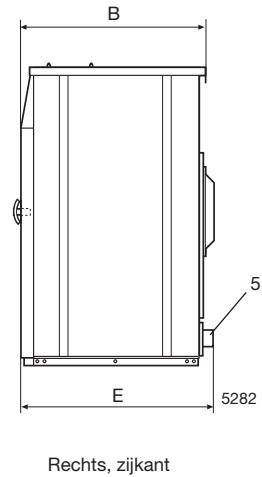
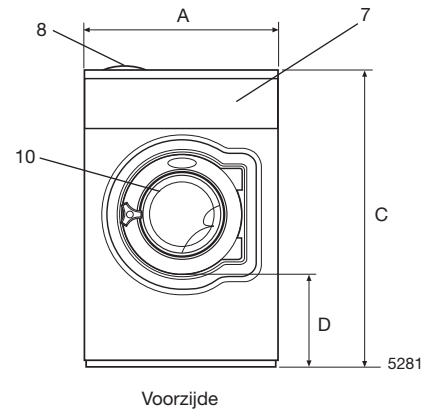
Belangrijkste specificaties		W4130M		W4180M		W4250M	
Max. capaciteit	kg/lb	14/30		20/40		28/55	
Trommelinhoud,	liter	130		180		250	
diameter	ø mm	595		650		725	
Centrifugeertoerental	omw/min	649		619		587	
G-factor		140		140		140	
Verwarmingsalternatieven, 230/400V	elektriciteit kW	7.5/9.7		12.7		17.6	
	stoom	x		x		x	
	niet verwarmd	x		x		x	
<b>Verbruiksgegevens "Normaal 60°C" 1:10 * (3G01)</b>		El	Stoom	El	Stoom	El	Stoom
Totale tijd	min	49	**	50	**	48	**
Waterverbruik (koud/warm)	liter	93/25	93/25	134/35	134/35	183/47	183/47
Energieverbruik (motor/verwarming)*	kWh	0.2/0.6	0.2	0.25/0.9	0.25	0.35/1.2	0.35
Stoomverbruik	kg	-	0.9	-	1.35	-	1.8

\* Watertemperatuur 15°C koud water en 65°C warm water

\*\* Afhankelijk van de stoomdruk

Gecertificeerd conform ISO 9001 en ISO 14001 en goedgekeurd conform IP 24D.

Elektrische aansluitingen*			W4130M	W4180M	W4250M
Verwarming Volgtage					
El.	230V 3AC 50 Hz	kW(A)	9.7(35)	12.7(50)	17.6(50)
	208-240V 3AC 60 Hz	kW(A)	9.3(35)	12.7(50)	17.6(50)
	400-415V 3N AC 50 Hz	kW(A)	9.7(20)	12.7(25)	17.6(35)
Stoom of niet verwarmd	230V 1AC 60 Hz	kW(A)	0.8(10)	0.9(10)	1.2(10)
	208-240V 1AC 60 Hz	kW(A)	0.8(10)	0.9(10)	1.2(10)
	230V 1AC 50 Hz	kW(A)	0.8(10)	0.9(10)	1.2(10)
<b>Water- en stoomaansluiting</b>					
Waterkleppen	DN		20	20	20
Waterdruk	kPa		150-400	150-400	150-400
Capaciteit bij 300 kPa	l/min		20	60	60
Afvoerklep	ømm		75	75	75
Afvoercapaciteit	l/min		150	150	150
Stoomklep	DN		15	15	15
Stoomdruk	kPa		300-600	300-600	300-600
Toevoer vloeibaar wasmiddel			5	5	5
<b>Vloercondities</b>					
Frequentie van de dynamische kracht	Hz		10.8	10.3	9.8
Max. vloerbelasting bij centrifugeren	kN		1.7±3.7	2.2±4.7	2.8±5.8
<b>Geluidsniveau</b>					
Geluidsdrukkniveau**	dB(A)		64	70	73
Geluidsniveau (IEC 60704-2-4)	dB(A)		71	76	79
<b>Warmteafgifte</b>					
% van geïnstalleerd vermogen, max.			5	5	5
<b>Verzendgegevens</b>					
	netto, kg		183	205	282
	verpakt in kist, kg		196	222	302
Verzendvolume	m <sup>3</sup>		0.91	1.18	1.51
<b>Accessoires</b>					
Stalen basisframe			x	x	-
Tank voor hergebruik water (Clarus Control)			x	x	x
Slangensets voor water of stoom			x	x	x
Pluisjesverzamelaar			x	-	-
<b>Afmetingen in mm</b>					
A Breedte			720	750	830
B Diepte			790	880	955
C Hoogte			1200	1325	1410
D			365	435	470
E			825	915	990
F			910	1035	1120
G			45	45	45
H			1115	1245	1330
I			120	130	160
K			1095	1225	1290
L			220	215	245
M			910	1040	1125
N			420	325	325
O			-	295	335
P			100	100	100
R			235	225	265
1 Elektrische aansluitingen		6 Aansluitingen voor toevoer vloeistoffen			
2 Koud water		7 Bedieningspaneel			
3 Heet water		8 Zeepbakje			
4 Stoomaansluiting		9 Aansluitingen voor hergebruik van water			
5 Afvoer		10 Deuropening ø395 (W4130M, W4180M), ø435 (W4250M)			



Voor- en zijpanelen in lichtgrijs met "Blue Wave" ("Blauwe Golf") op frontpaneel (RAL 260 70 05, 250 60 30)

\* Ook voor andere spanningen verkrijgbaar, zie het Installatiehandboek

\*\* Waarde bij benadering op plaats van de operator in een wasserette van gemiddelde afmetingen

**Electrolux**

www.electrolux.com/professional

Share more of our thinking at [www.electrolux.com](http://www.electrolux.com)

Art. No. 435901868/01 07.04  
Wij behouden ons het recht voor de specificaties zonder aankondiging vooraf te wijzigen.