

INDUSTRIËLE WASMACHINES 11KG - 120KG



Le savoir-faire du constructeur
Sustainable Laundry Solutions

GOLD
Laundry Solutions



DANUBE BENELUX
Bel nu: +31(0)186-576050

1

Enjoy serenity
with DANUBE laundry equipment

INDUSTRIËLE WASMACHINES



Le savoir-faire du constructeur
Sustainable Laundry Solutions

INDEX

- 1.- Product Range - Overzicht
- 2.- Classificaties
- 3.- Hoofdkenmerken
- 4.- Accessoires en Opties
- 5.- Technische data
- 6.- Innovatie en marketing tools



DANUBE BENELUX
Bel nu: +31(0)186-576050



Enjoy serenity
with DANUBE laundry equipment



INDUSTRIËLE WASMACHINES

1. PRODUCT RANGE - OVERZICHT

Hoog centrifugerend (G Force 350 – 450)

Besturing	Verwarming	Capaciteit							
		10-11 kg	13-14 kg	18-20 kg	25-28 kg	35-38 kg ^{New}	40-45 kg ^{New}	60-65 kg	120-133 kg
Microprocessor Easy Touch	Electrisch, warm water, stoom	WED-11	WED-14	WED-18	WED-27	WED-36	WED-45	WED-60	WED-120
Easy Touch self-service	Electrisch, warm water	WED-11 Zelf services	WED-14 Zelf services	WED-18 Zelf services	WED-27 Zelf services	WED-36 Zelf services	-	-	-



DANUBE BENELUX
Bel nu: +31(0)186-576050



INDUSTRIËLE WASMACHINES

1. PRODUCT RANGE - OVERZICHT

HOOG CENTRIFUGERENDE WASMACHINES

- Hoogcentrifugerend, geveerd, vrij stand
- **Hoge G-factor: 350 – 450**
- **Toerental RPM tussen 760 – 1245 rpm**
- Eenvoudig te plaatsen, kunnen los worden geplaatst, niet nodig om te verankeren aan de vloer, geen extra kosten, minimale trillings overbrenging
- Besparing o.a. door de zeer hoge centrifuge toerental met G-factor (**40-45% restvocht**).
- Etc...



DANUBE BENELUX
Bel nu: +31(0)186-576050



4

Enjoy serenity
with DANUBE laundry equipment



INDUSTRIËLE WASMACHINES

GEMAKKELIJK OM TE BOUWEN NAAR COIN

ON PREMISE LAUNDRY

SELF-SERVICE LAUNDRY



DANUBE BENELUX
Bel nu: +31(0)186-576050

GOLD
Laundry Solutions 5

Enjoy serenity
with DANUBE laundry equipment



INDUSTRIËLE WASMACHINES

2. CLASSIFICATIE

Verwarming:

- Electrisch **[E]** – Elektrische verwarmingselementen + warmwater en koudwater
- Heet water **[HW]** – Heet water inlaat , goedkopere en snellere wascycli
- Stoom **[S]** – Met stoominjector, lagere kosten / programma, investering in stoomketel noodzakelijk indien niet aanwezig

Leverbaar met inhoud: 11, 14, 18, 25, 35, 45, 60 and 120 kg.

Self-service: E and HW versies in 11, 14, 18, 25 and 35 kg (Tokens, Geld and centrale bediening).

Bediening: ET - Easy Touch microprocessor (**OPL and Self-service**)



DANUBE BENELUX

Bel nu: +31(0)186-576050

6

Enjoy serenity
with DANUBE laundry equipment

INDUSTRIËLE WASMACHINES



3. Hoofdkenmerken

3.1.- STANDAARD VERVAARDIGD MET ROESTVRIJSTALEN PANELEN, KUIP EN TROMMEL



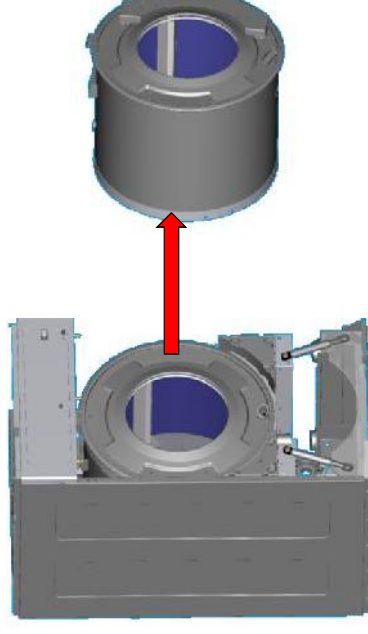
Elegant Uitstraling

- Beter bestand tegen chemicaliën
- Voorkomt corrosive problemen
- Verhoogt de levensduur van de wasmachine
- Veel betere kwaliteit

3.2.- TROMMEL KAN VIA HET FRONT WORDEN VERWIJDERD

(MODELS 11 ,14 ,18, 25 AND 35 KG)

- Machines zijn onderhoudsvriendelijk
- Eenvoudige demontage van de trommel



DANUBE BENELUX
Bel nu: +31(0)186-576050



7

Enjoy serenity
with DANUBE laundry equipment

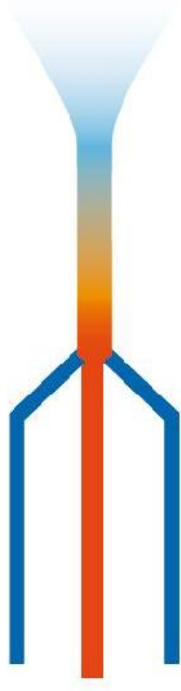
INDUSTRIËLE WASMACHINES



3. HOOFDKENMERKEN

3.3.- AUTOMATISCHE WATER MODULATIE (MODULATIE WARMWATER EN KOUDWATER)

- Besparing op energiekosten
- Verkorte wasprogramma's
- Zeer nauwkeurige meting



3.4.- ZEEP DOSEER SYSTEEM, VLOEIBARE ZEEP

- Nieuw ontworpen water leidingen en een geheel nieuw ontworpen aansluiting voor vloeibare zeep met Easy aansluiting, geheel volgens de WRAS certificatie
- Zeepbak met 4 verschillende compartimenten 11 KG t/m 35 KG
- Zeepbak met 5 verschillende compartimenten 45 t/m 120 kg
- Aansluiting automatische zeepdosering standaard voor 8 zeepdoseringspompen
- Als optie nog 6 extra zeepsignalen leverbaar



DANUBE BENELUX

Bel nu: +31(0)186-576050



8

Enjoy serenity
with DANUBE laundry equipment

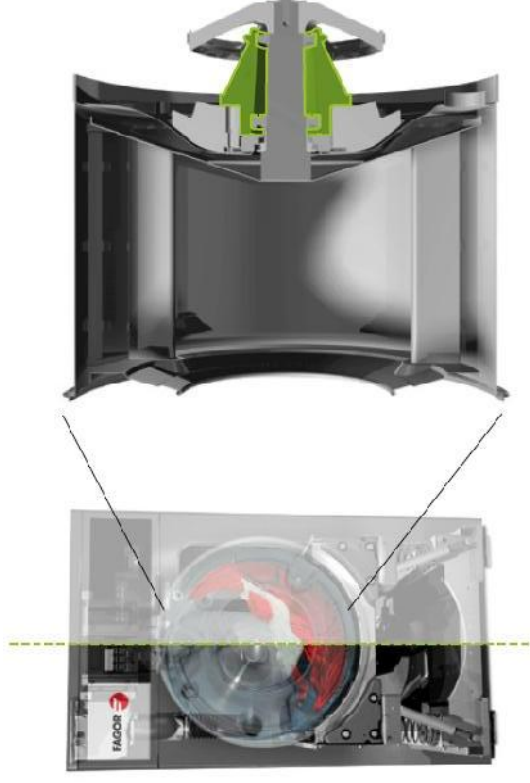


INDUSTRIËLE WASMACHINES

3. HOOFDKENMERKEN

3.5.- ONBALANS SYSTEEM

- Dankzij een technologische ontwikkeling in combinatie met de frequentieregelaar zijn de Danube wasmachines in staat om een onbalans in het wasgoed snel te corrigeren
- Soepeler programma verloop, beter voor het textile en een langere levensduur
- Verkortere programmatijden
- Energie besparing



DANUBE BENELUX
Bel nu: +31(0)186-576050



9

Enjoy serenity
with DANUBE laundry equipment

INDUSTRIËLE WASMACHINES



3. MAIN FEATURES

3.6.- WET CLEANING - NATWAS REINIGING

Al onze wasmachines zijn uitgerust met een eenvoudig te programmeren computer die alle mogelijkheden heft voor het gebruik voor het NATWAS system / WET CLEANING system.

- Volledige controle van temperatuur en waterniveau.
- Wassnelheid vanaf 15 RPM.
- Wasbeweging aan/uit van 1 seconden /1 seconden
- Handmatige bediening van water- en zeepsignalen tijdens het programma



Wet cleaning

3.7.- TOP KWALITEIT EN ONDERDEN GERENOMEERDE MERKEN

- Ball bearings: SKF / NSK
- Radial Seals van 11 to 35 kg. wasmachine: seals (materiaal Viton)
- Radial Seals from 45 to 120 kg. wasmachine: seals (Viton)
- Frequentieregelaar : Delta / KEB (WED 45, 60 and 120)
- Contactors: Siemens / ABB



DANUBE BENELUX
Bel nu: +31(0)186-576050



Enjoy serenity
with DANUBE laundry equipment



INDUSTRIËLE WASMACHINES

3. MAIN FEATURES

3.8.- TECHNISCH MENU

Complete technische service menu's

- Automatisch diagnose system bij storing (Auto-test)
- Alarm meldingen
- Informatie opslag (programma's, werktijd, centrifuges, alarmen, etc...)
- Password beveiligde gedeeltes op de besturing

Eenvoudig toegang tot het bedieningspaneel en alle andere onderdelen



3.9.- 3RD WATER INLAAT STANDAARD MEEGELEVERD

Alle wasmachines worden standaard geleverd met een derde water inlaat, welke gebruikt kan worden voor zacht water (snellere vultijd), ozone of koelwater (energy and water savings)



DANUBE BENELUX
Bel nu: +31(0)186-576050



11

Enjoy serenity
with DANUBE laundry equipment

INDUSTRIËLE WASMACHINES

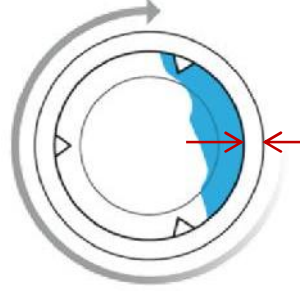
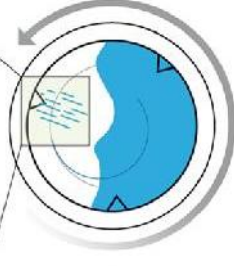


3. MAIN FEATURES

3.10.- SMALLE PERFORATIES IN THE SCHOEPEN TROMMEL

Water met een **douche effect op de belading**

- Verhoogt de was kwaliteit en verkort de wastijden
- Verhoogt de mechanische werking in de trommel
- Verlaagd het waterverbruik per programma



3.11.- TROMMEL EN KUIP EFFICIENT GECONSTRUEERD

Minder verloren ruimte tussen de trommel en de kuip

- Minder water- en zeepverbruik per programma
- Minder opwarmtijd
- Snellere tijdsverloop van de programma's
- Verhoogt de mechanische actie in de trommel



DANUBE BENELUX

Bel nu: +31(0)186-576050



12

Enjoy serenity
with DANUBE laundry equipment



INDUSTRIËLE WASMACHINES

3. MAIN FEATURES

3.12.- OPTIMAAL GEBRUIK

Efficiënt gebruik van de wasmachine, voor het starten kunt u aangeven hoeveel belading er in de machine zit. Zo kunt u hetzelfde programma gebruiken voor bijvoorbeeld een 50% belading. De wasmachine zal automatisch het water en zeepdosering van de zeep producten hierop aanpassen.

- Besparing op uw zeep producten en water verbruik
- Besparing op energiekosten en tijd



Économie
d'énergie

3.13.- VOLTAGE

- Modellen 11, 14, 18 and 25 Kg. Single-phase (except WED 27 and 36 Electratisch)
- Alle wasmachine zijn zowel geschikt voor 50/60 Hz

3.14.- AFMETINGEN

- 11 kg wasmachines met een afmeting van kleiner dan 700 mm
- 14 kg wasmachines met een afmeting van kleiner dan 800 mm

3.15.- EXTRA DEURVERGENDELING



DANUBE BENELUX
Bel nu: +31(0)186-576050



13

Enjoy serenity
with DANUBE laundry equipment



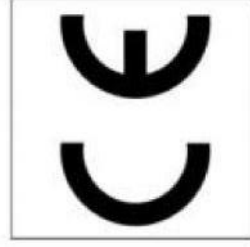
INDUSTRIËLE WASMACHINES

3. MAIN FEATURES

3.16.- CERTIFICATEN EN KEURINGSEISEN

Alle Danube wasapparatuur worden in Europa vervaardigd en voldoen aan de strengste eisen

- WRAS approvals (UK).
- ETL (USA and Canada) for 11, 14, 18, 25 and 35 kg,
- CE keuring



DANUBE BENELUX
Bel nu: +31(0)186-576050



14

Enjoy serenity
with DANUBE laundry equipment

INDUSTRIËLE WASMACHINES



3. MAIN FEATURES - **EASY TOUCH**

ON PREMISE LAUNDRY



SELF-SERVICE LAUNDRY



DANUBE BENELUX
Bel nu: +31(0)186-576050



15

Enjoy serenity
with DANUBE laundry equipment